

Перв. примен.

Справ. №

Подп. и дата

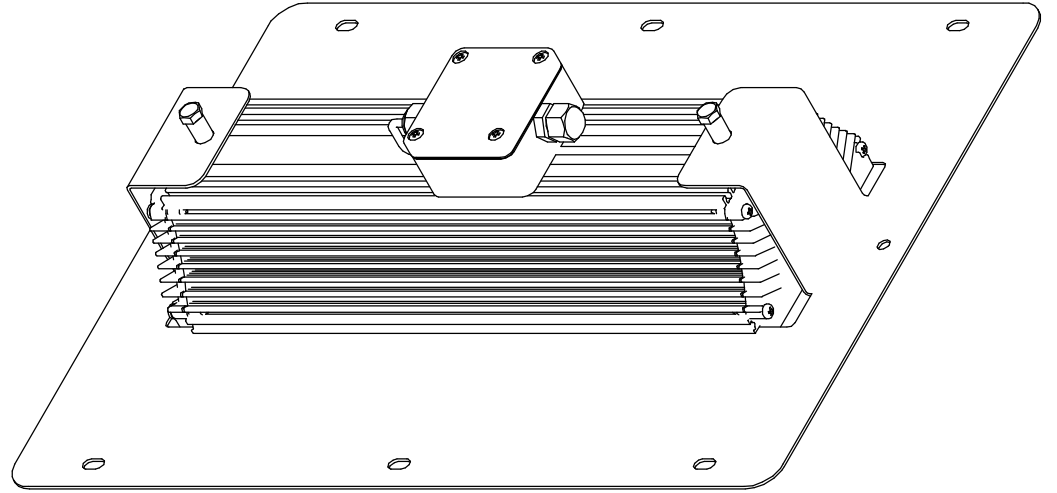
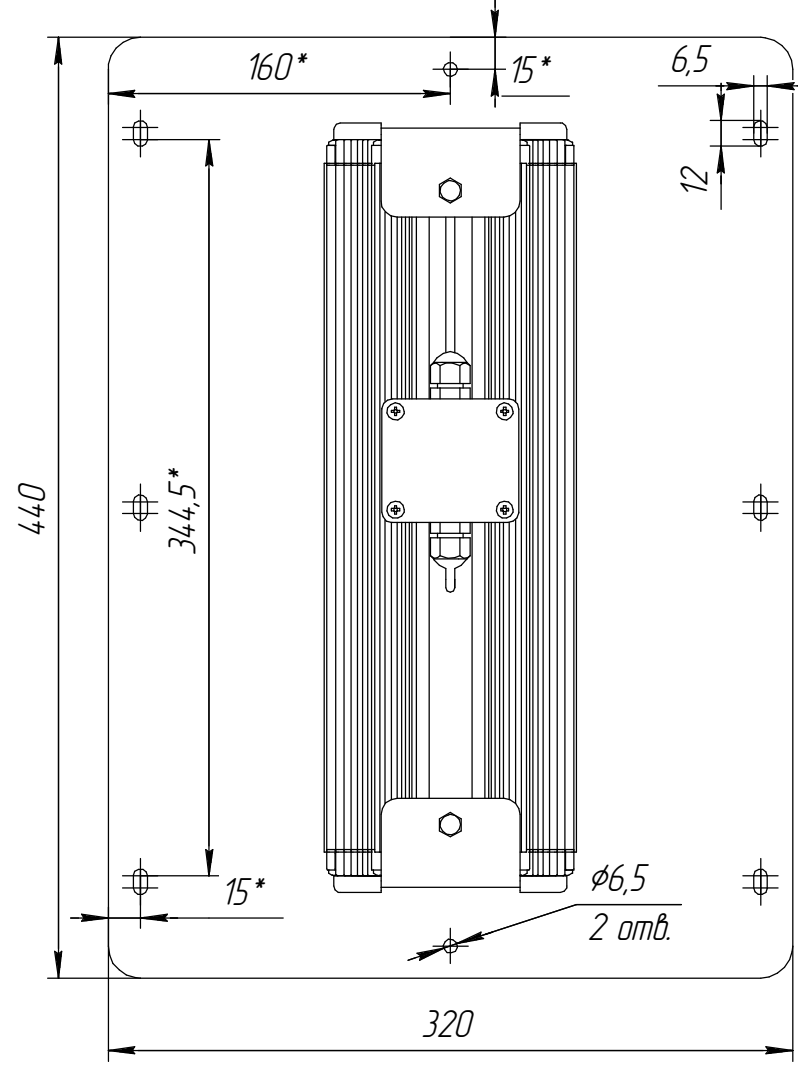
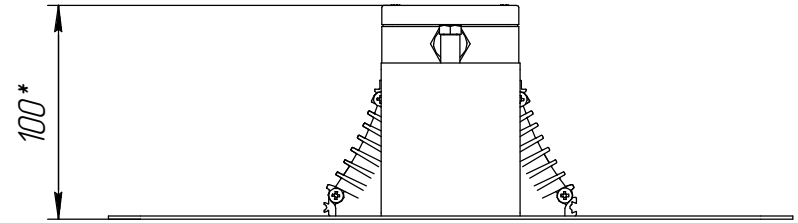
Инд. № дудл.

Взам. инв. №

Подп. и дата

Инд. № подл.

Э16.00.000 АЗС ГЧ



*Размер для справок

				Э16.00.000 АЗС ГЧ			
Изм. Лист	№ докум.	Подп.	Дата	Светильник светодиодный Эльбрус 16.3500.30-ДН10 АЗС Габаритный чертёж	Лист	Масса	Масштаб
Разраб.						3,6	1:2,5
Пров.					Лист	Листов	1
Т.контр.				АО "Дюрэи"			
И.контр.							
Утв.				Копировал			
				Формат А3			