

Перв. примен.

Справ. №

Подп. и дата

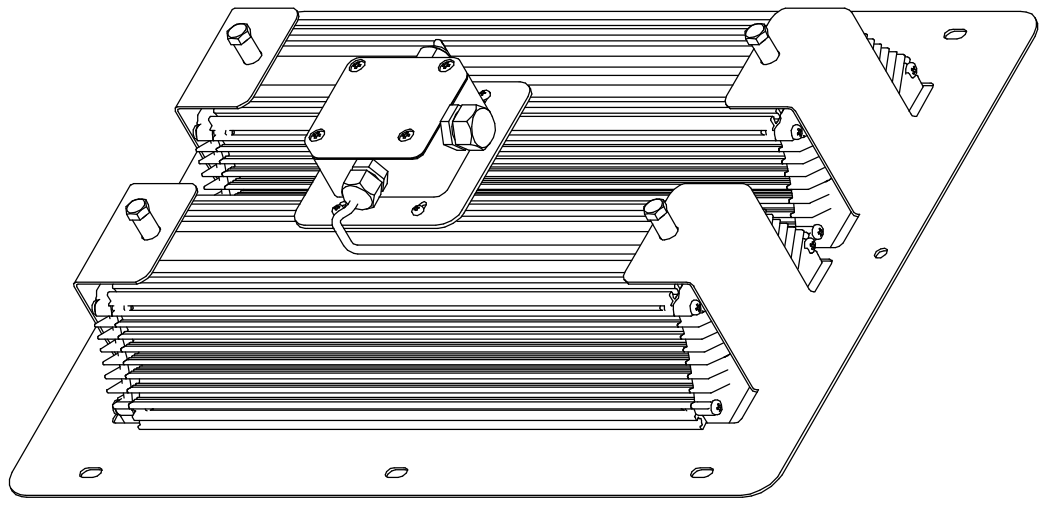
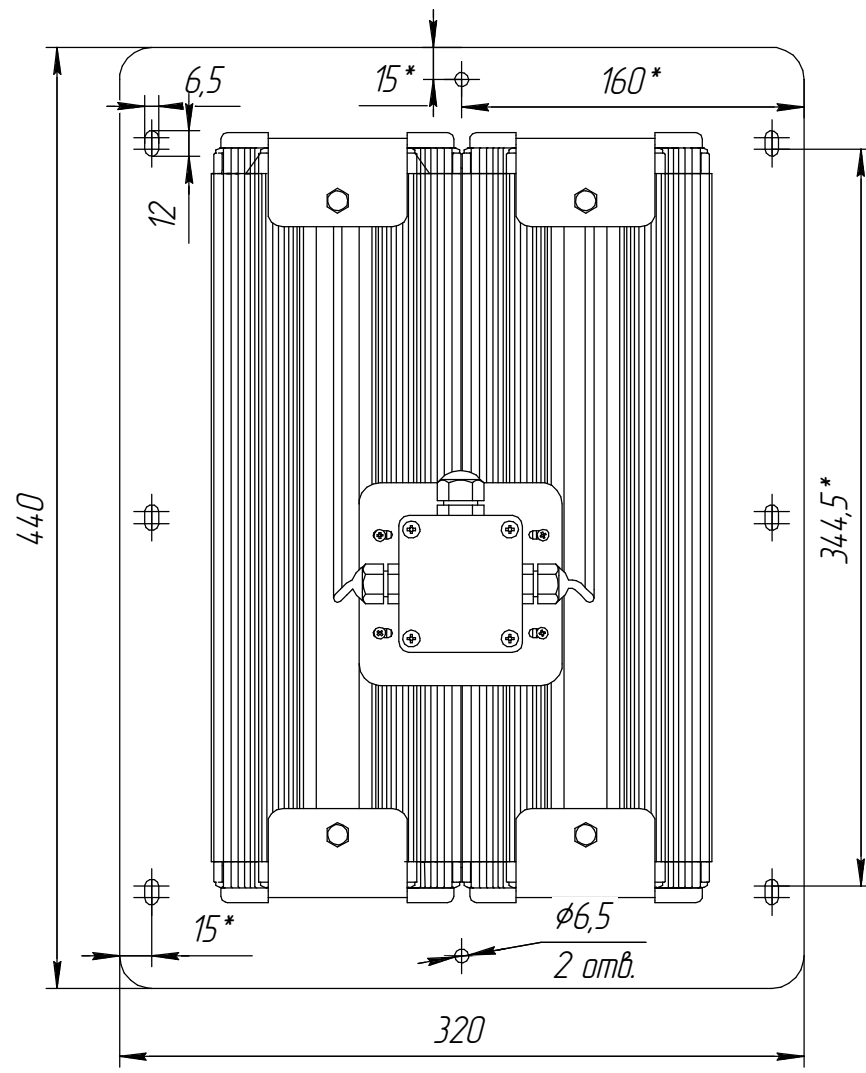
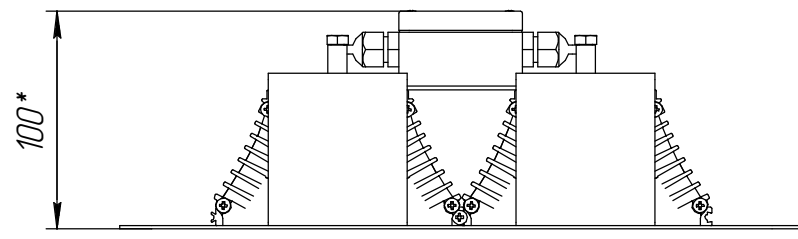
Инд. № дудл.

Взам. инв. №

Подп. и дата

Инд. № подл.

ЭЗ2.00.000 АЗС ГЧ



\*Размер для справок

				<b>ЭЗ2.00.000 АЗС ГЧ</b>		
Изм. Лист	№ докум.	Подп.	Дата	Светильник светодиодный Эльбрус 32.7000.60-ДН10 АЗС Габаритный чертёж		
Разраб.						
Пров.						
Т.контр.				Лист	Листов	1
И.контр.				<b>АО "Дюрэи"</b>		
Утв.				Копировал Формат А3		

Лит.	Масса	Масштаб
	4,4	1:2,5