

Перв. примен.

Справ. №

Подп. и дата

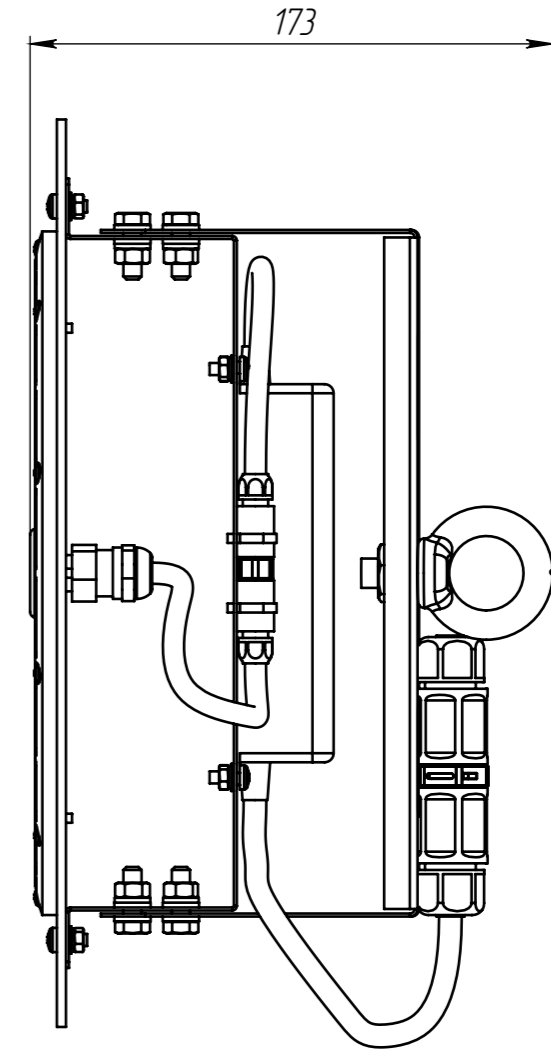
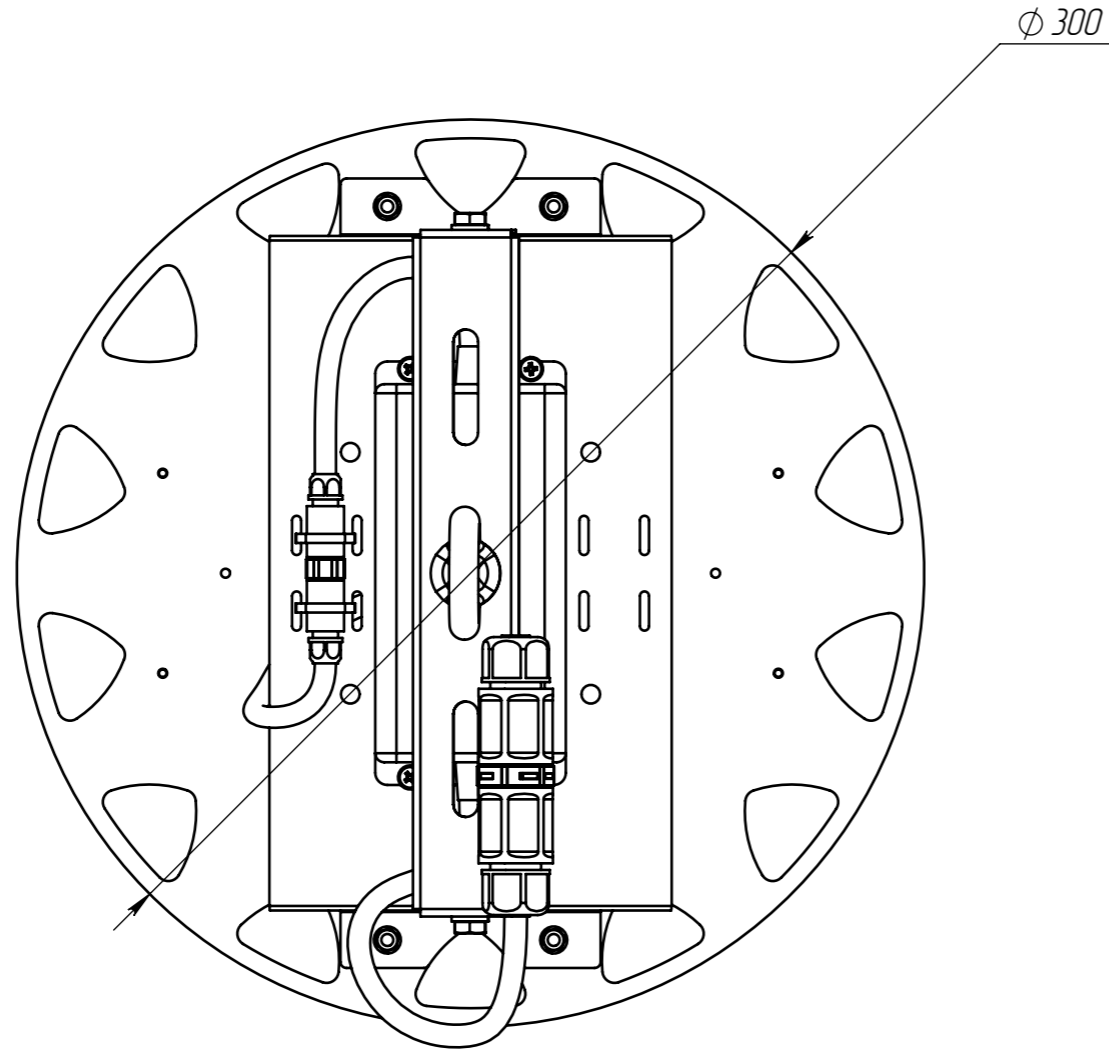
Инв. № дубл.

Взам. инв. №

Подп. и дата

Инв. № подл.

hJ



					ГЧ			
Изм.	Лист	№ докум.	Подп.	Дата	Амур Габаритный чертёж	Лит.	Масса	Масштаб
Разраб.							2.18	1:2.5
Пров.						Листов 1		
Т. контр.						АО "Дюрэй"		
Н. контр.								
Утв.								