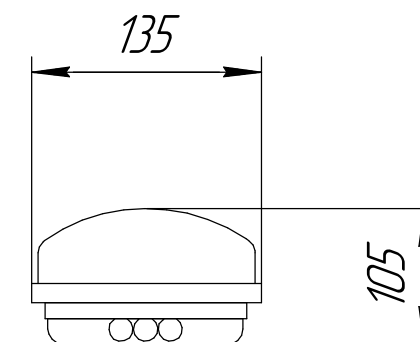
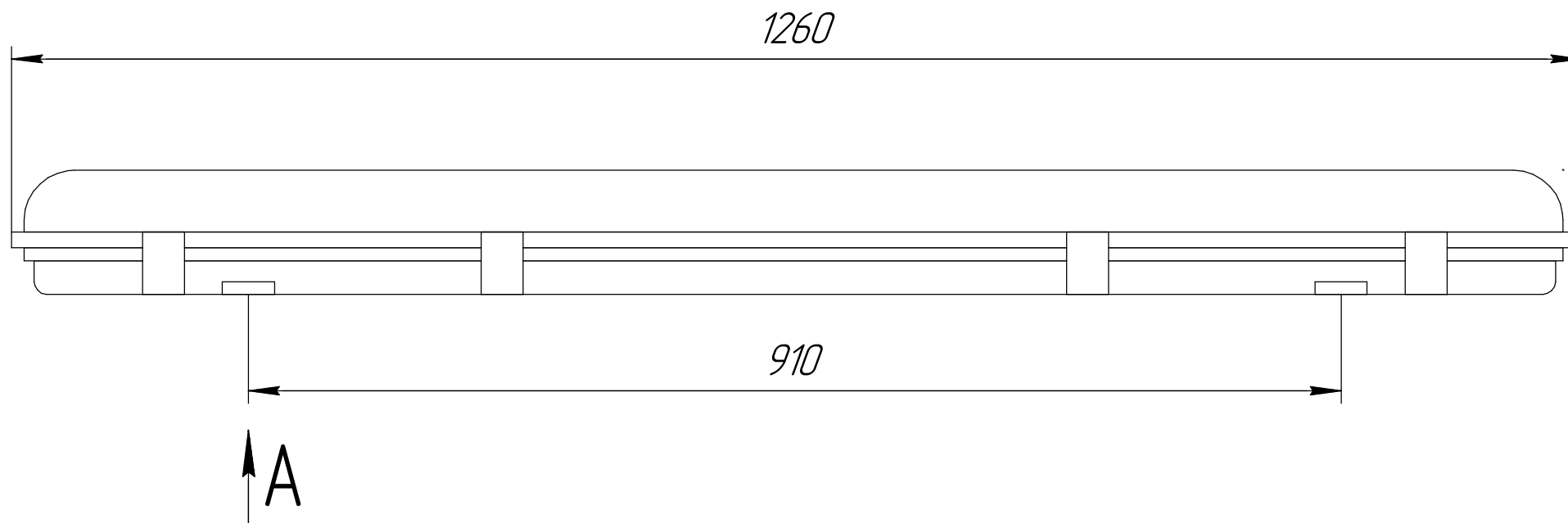
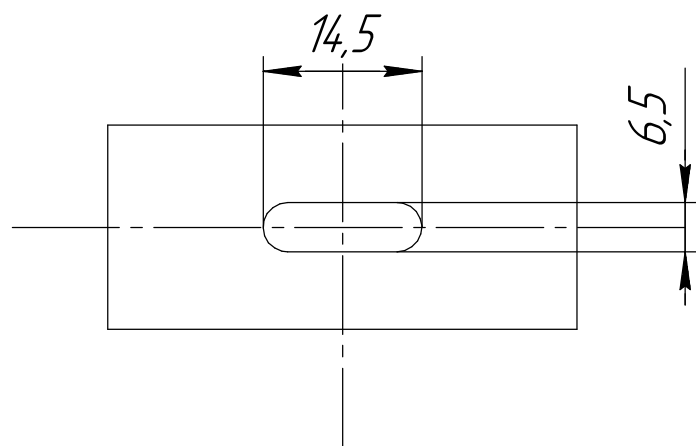


ГЧ 001.00.100 ГЧ



A (1:1) Ⓞ



					OKxx.00.100 ГЧ			
Изм.	Лист	№ докум.	Подп.	Дата	Светильник светодиодный Каспий xx.xxxx.xx-xxxx IP65 Габаритный чертёж	Лит.	Масса	Масштаб
Разраб.							2,1	1:5
Пров.						Лист	Листов	1
Т.контр.						АО "Дюрэи"		
Н.контр.								
Утв.								

Копировал

Формат А3

Перв. примен.

Справ. №

Подп. и дата

Инв. № дудл.

Взам. инв. №

Подп. и дата

Инв. № подл.