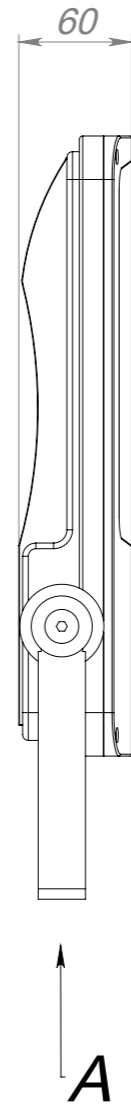
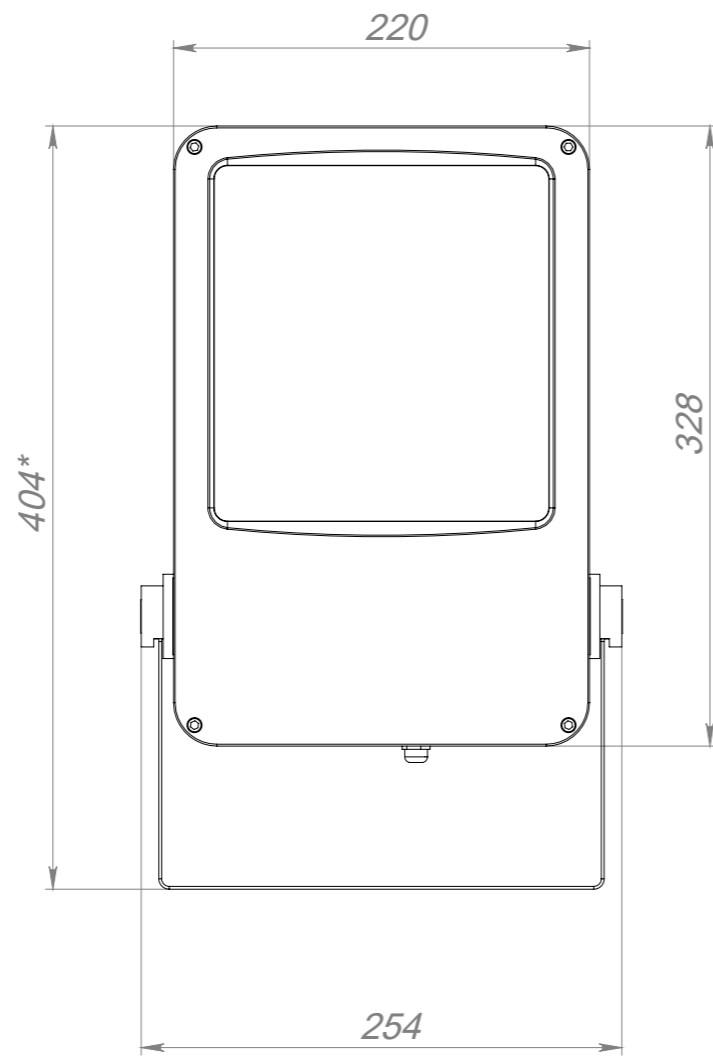


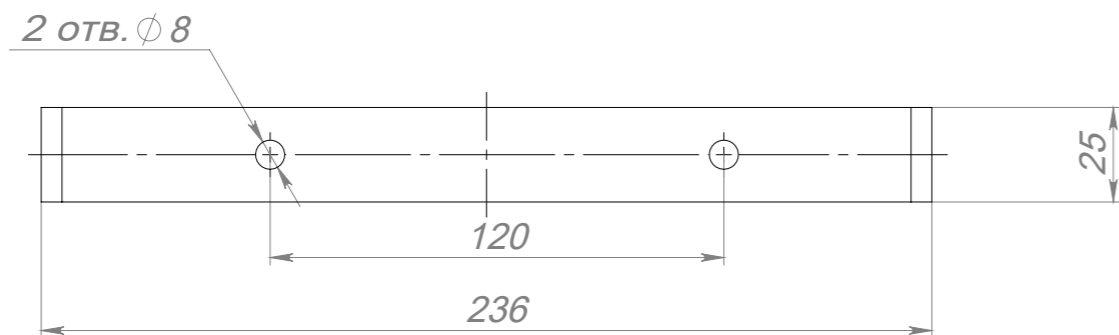
Справ. №

Подп. и дата
Инв. № дубл.
Взам. инв. №

Подп. и дата
Инв. № подл.



A (1:2)



* Размер для справок

Изм.	Лист	№ докум.	Подп.	Дата	<p><i>Светильник светодиодный</i> Эльбрус Премиум xx.xxxx.xx-xxx7 <i>Габаритный чертёж</i></p>	Лит.	Масса	Масштаб
Разраб.							3.0	1:4
Пров.						Лист 1	Листов 1	
Т. контр.						<p>АО "Дюрэу"</p>		
Н. контр.								
Утв.								