

Э.144.00.100 ГЧ

Перв. примен.

Справ. №

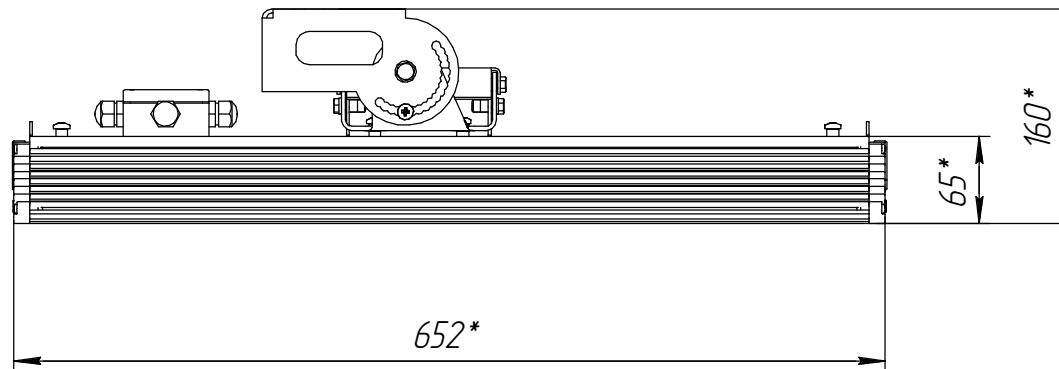
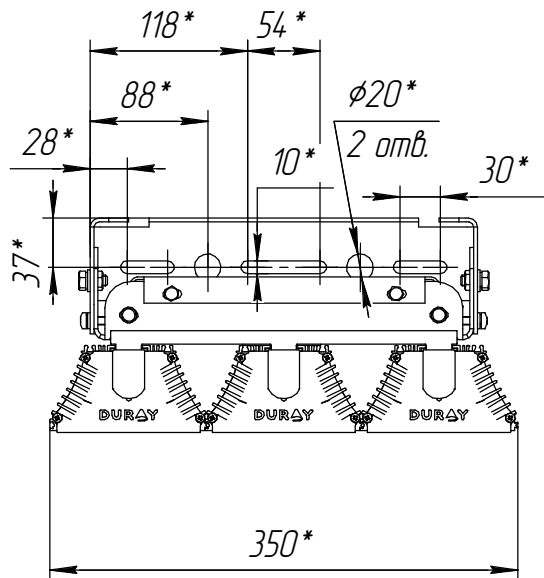
Подп. и дата

Инд. № дудл.

Взам. инв. №

Подп. и дата

Инд. № подл.



1 *Размеры для справок.

2 Расположение крепления может быть изменено.

| | | | | | | | |
|-----------|----------|-------|------|--|------------|--------|---------|
| | | | | Э.144.00.100 ГЧ | | | |
| Изм./Лист | № докум. | Подп. | Дата | Светодиодный светильник Эльбрус 144.31500.270-XXX4 Габаритный чертеж | Лист | Масса | Масштаб |
| Разраб. | | | | | | 15,86 | 1:4 |
| Пров. | | | | | Лист | Листов | 1 |
| Т.контр. | | | | | АО "Дюрэи" | | |
| И.контр. | | | | | | | |
| Утв. | | | | | | | |

Копировал

Формат А3