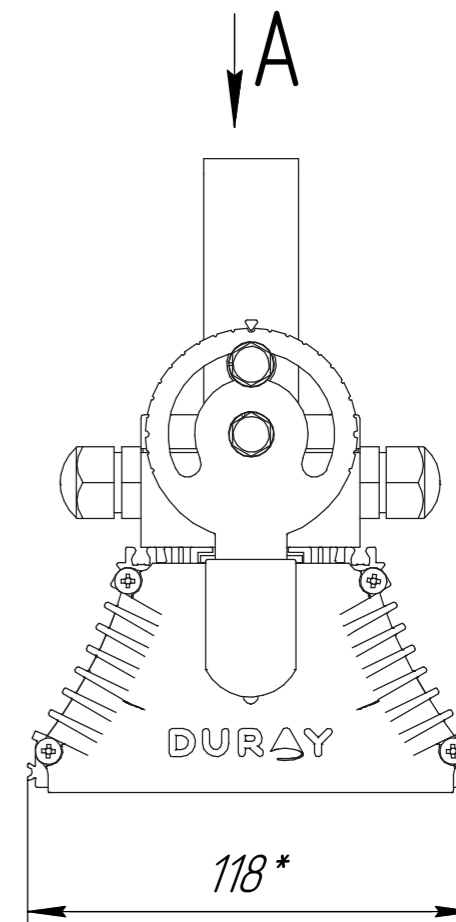
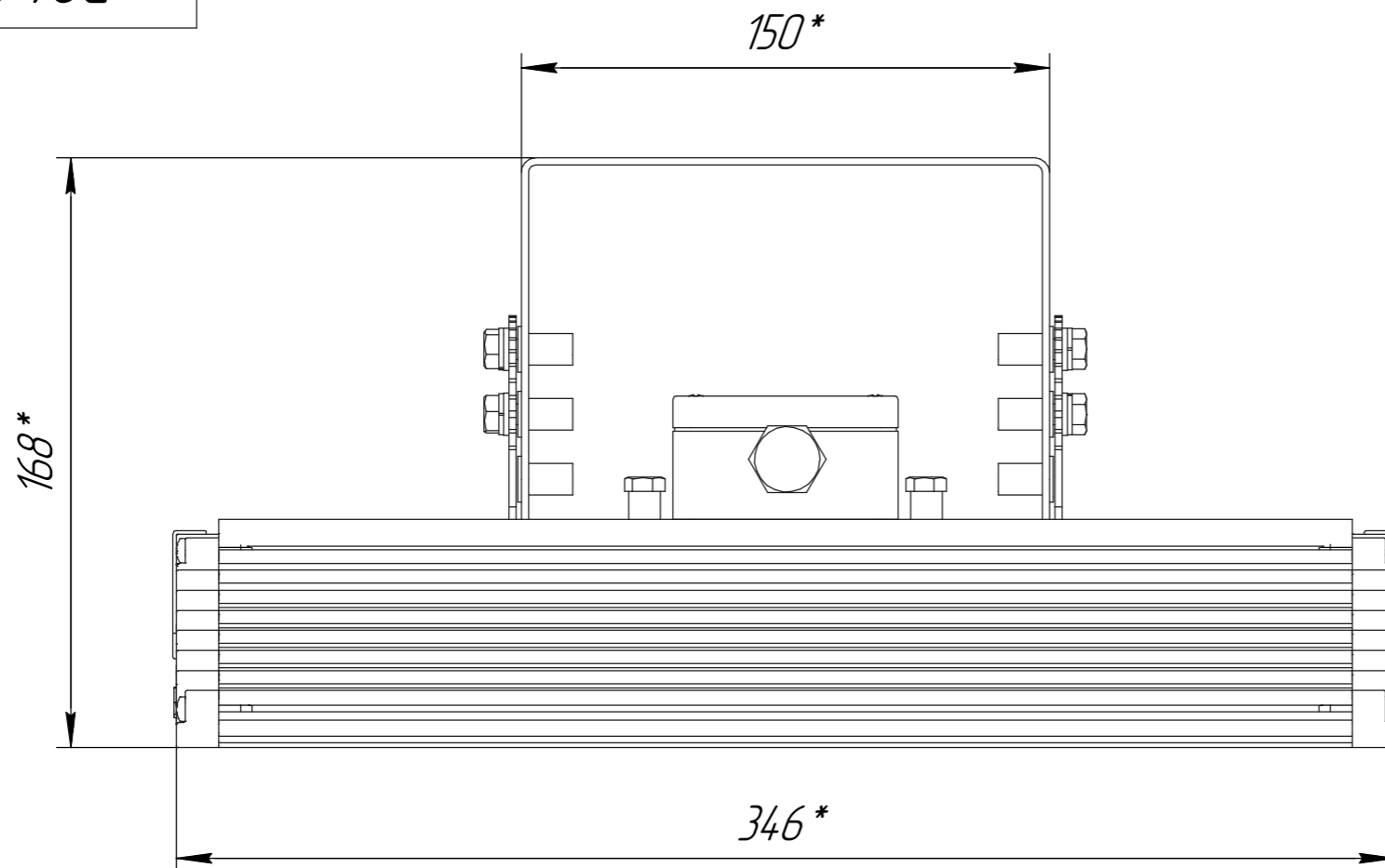
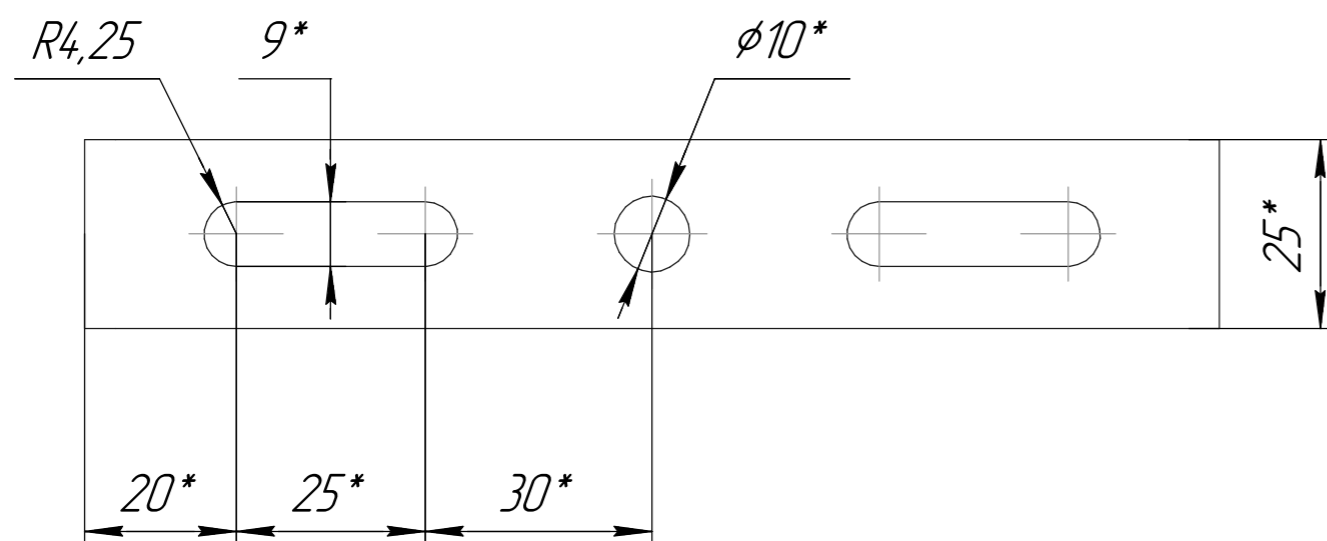


Э24.00.100 ГЧ



A(1:1)



\*Размеры для справок.

				<b>Э24.00.100 ГЧ</b>				
Изм.	Лист	№ докум.	Подп.	Дата	Светодиодный светильник	Лит.	Масса	Масштаб
Разраб.					Эльбрус 24.6820.45-XXX7		2,2	1:2
Пров.					Габаритный чертеж	Лист	Листов	1
Т.контр.						<b>АО "Дюрэи"</b>		
Н.контр.						Формат А3		
Утв.						Копировал		

Перв. примен.

Справ. №

Подп. и дата

Инв. № дудл.

Взам. инв. №

Подп. и дата

Инв. № подл.