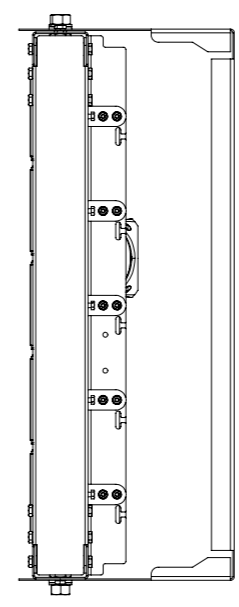
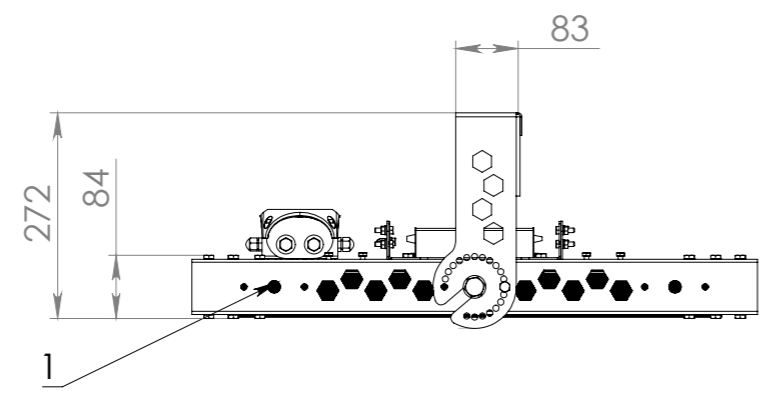
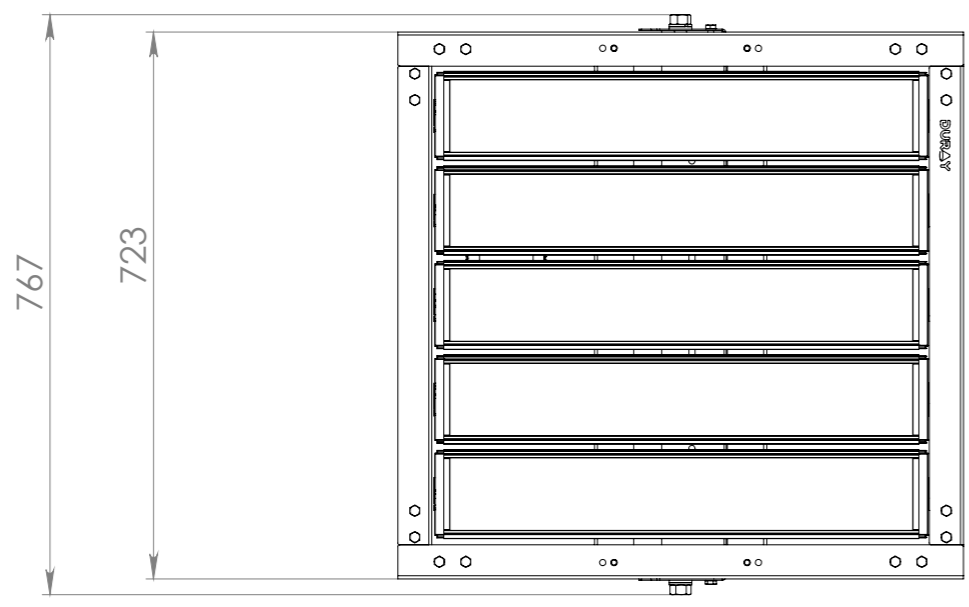


Инд. № подл.	Подп. и дата	Взам. инв. №	Инв. № дубл.	Подп. и дата	Страв. №
--------------	--------------	--------------	--------------	--------------	----------

Э240.64000.575 ГЧ



Возможна перестановка поворотной скобы на позицию 1 для установки на световые опоры.

					<b>Э240.80000.575 ГЧ</b>			
Изм.	Лист	№ докум.	Подп.	Дата	<b>Светильник светодиодный Эльбрус 240.80000.575</b>	Лит.	Масса	Масштаб
Разраб.							35,8	1:10
Пров.						<b>Габаритный чертёж</b>		
Т. контр.						Лист 1	Листов 1	
Н. контр.					АО "Дюрэй"			
Утв.								