

E.120.00.100 ГЧ

Перв. примен.

Справ. №

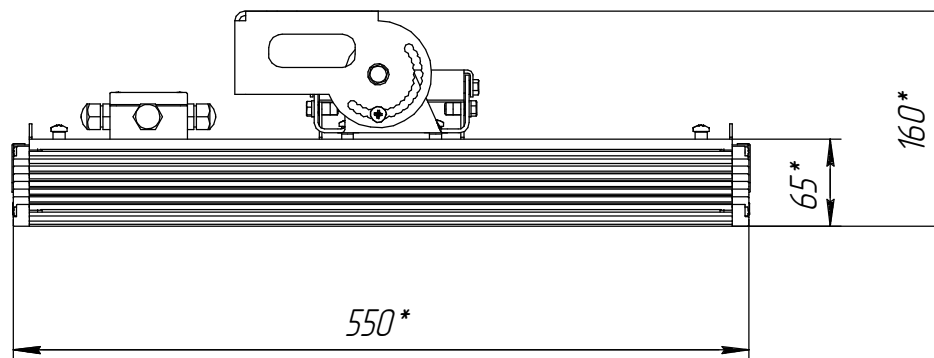
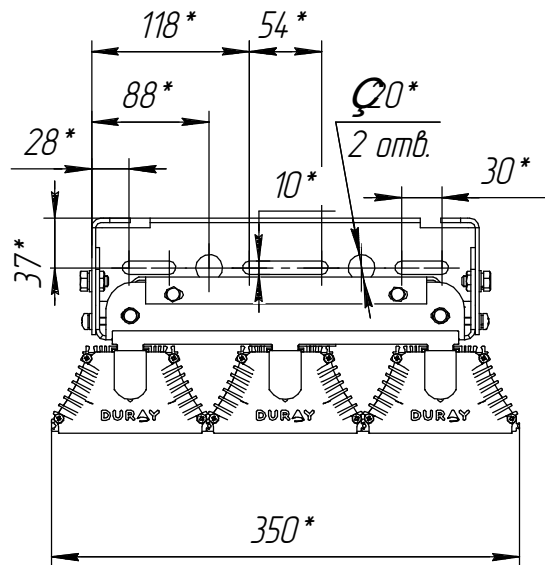
Подп. и дата

Инд. № дудл.

Взам. инв. №

Подп. и дата

Инд. № подл.



1 *Размеры для справок.

2 Расположение крепления может быть изменено.

				E.120.00.100 ГЧ				
Изм.	Лист	№ докум.	Подп.	Дата	Светодиодный светильник Енисей 120.34.110.222-XXX7 Габаритный чертеж	Лит.	Масса	Масштаб
Разраб.							14,5	1:4
Пров.						Лист	Листов	1
Т.контр.						АО "Дюрэи"		
И.контр.								
Утв.								

Копировал

Формат А3