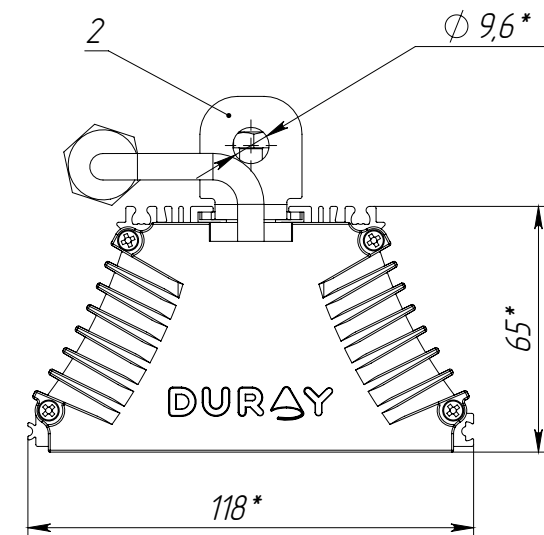
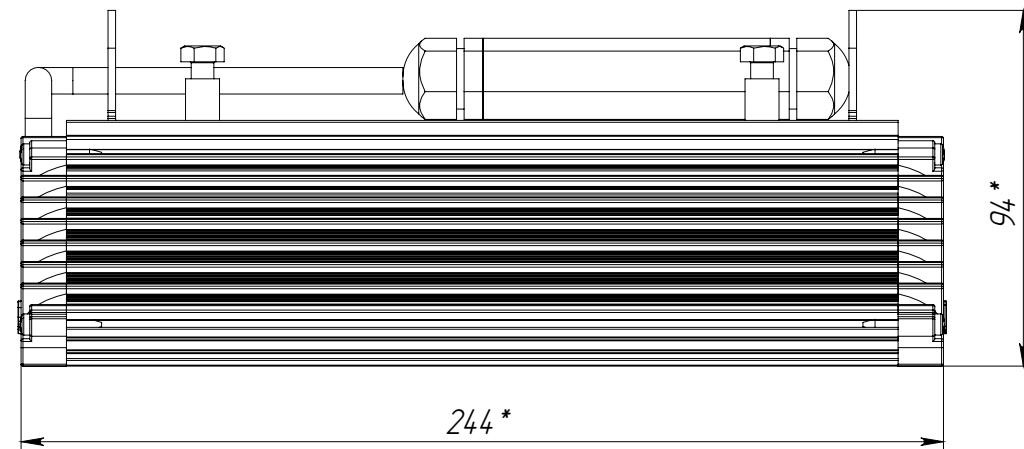


E16.00.000 ГЧ



- 1. \*Размеры для справок.
- 2. Подвесное крепление

				<b>E16.00.000 ГЧ</b>		
				<i>Светильник светодиодный Енисей 16.4550.30-xxx5 Габаритный чертёж</i>		
				Лит.	Масса	Масштаб
				1	1,6	1:2
				Лист 1		Листов 1
				<b>АО "Дюрэй"</b>		