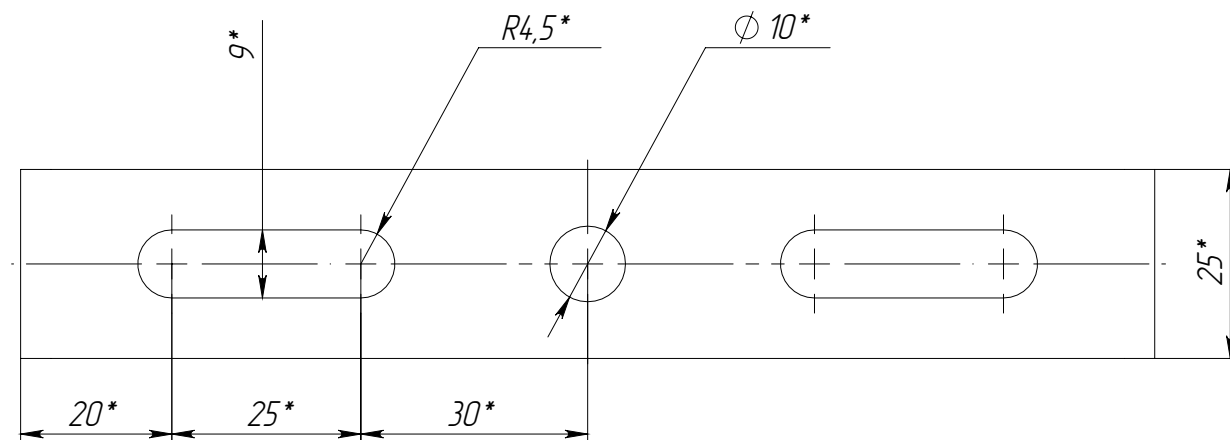


A (1:1)



*Размеры для справок.

				E16.00.100 ГЧ			
				Светильник светодиодный Енисей 16.4550.30-xxx7 Габаритный чертёж	Лист	Масса	Масштаб
					1	1,6	1:2
				Лист 1 / Листов 1			
				АО "Дюрей"			