

PEXX.00.000 ГЧ

Перв. примен.

Справ. №

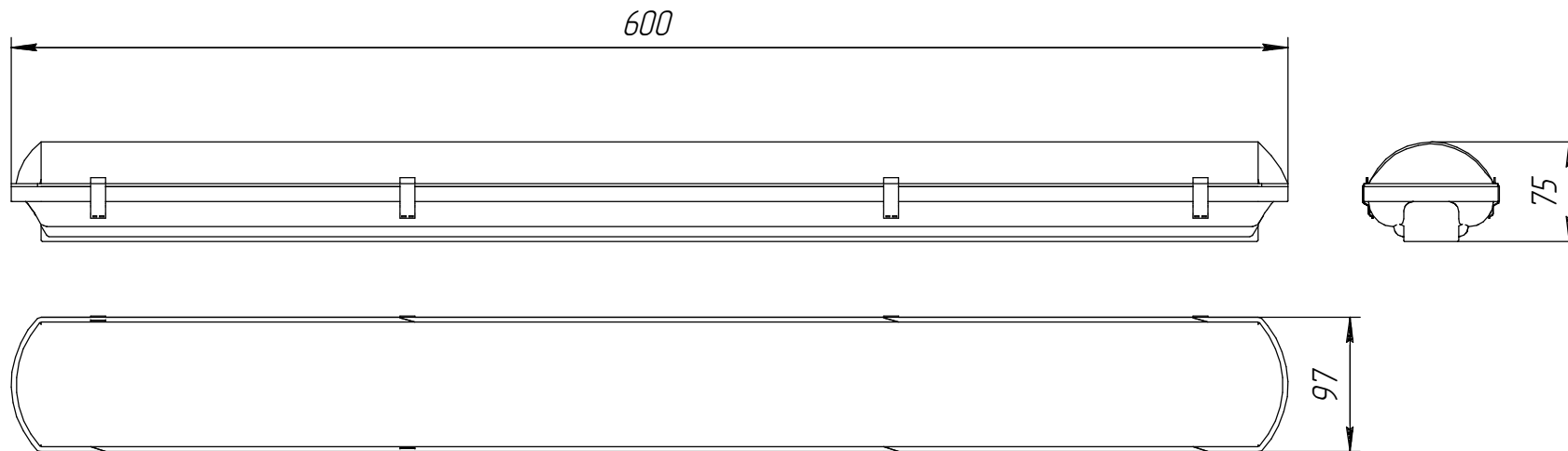
Подп. и дата

Инд. № дубл.

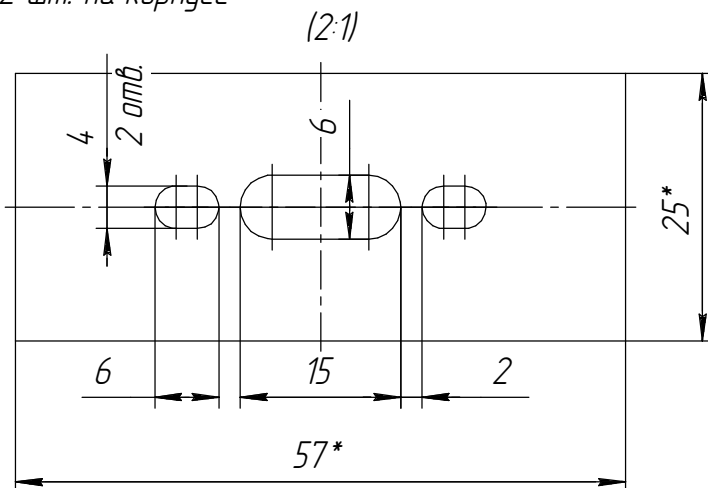
Взам. инв. №

Подп. и дата

Инд. № подл.



Накладное / подвесное крепление
2 шт. на корпусе



* Размеры для справок.

				PEXX.00.000 ГЧ				
Изм.	Лист	№ докум.	Подп.	Дата	Светильник светодиодный Енисей xx.xxxx.xx-xxx1 IP65 Габаритный чертёж	Лит.	Масса	Масштаб
Разраб.							1,2	1:5
Пров.						Лист	Листов	1
Т.контр.						АО "Дюрэи"		
Н.контр.								
Утв.								

Копировал

Формат А3